

PROTECTOR DE CABLE MODELO SC-011

Descripción

- Los protectores de cables (modelo SC-011) para líneas hidráulicas y líneas eléctricas, se utilizan para mantener en posición y proteger las líneas; ya sean con encapsulado o sin este. El canal interno del protector funciona como guía y protege los cables cuando estos son colocados por encima de los coples de la tubería.



Aplicaciones

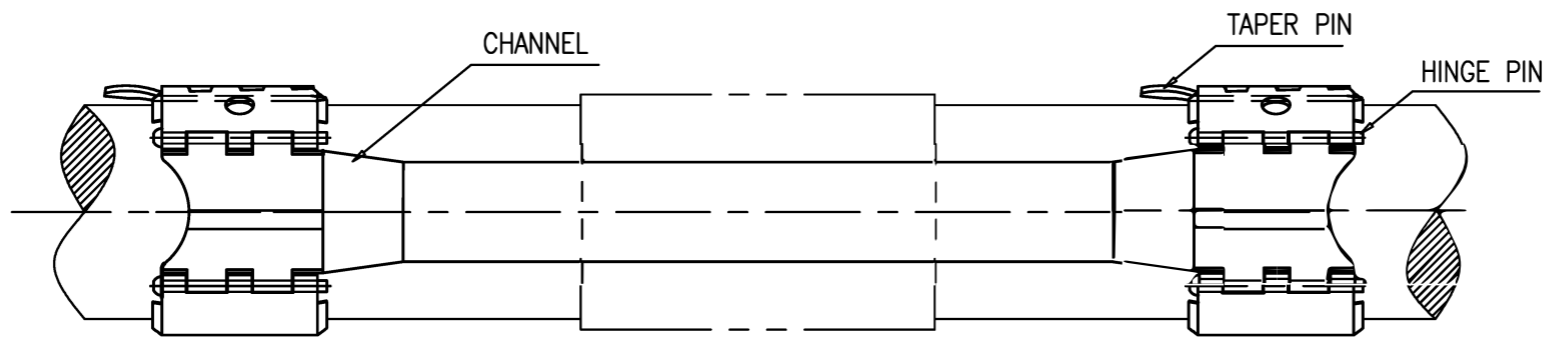
- Sensores permanentes de fondo
- Válvulas de seguridad (Válvulas de tormenta)
- Fibra óptica
- Terminaciones inteligentes
- Mandriles de inyección de químicos
- Sistemas de levantamiento artificial

Características y beneficios

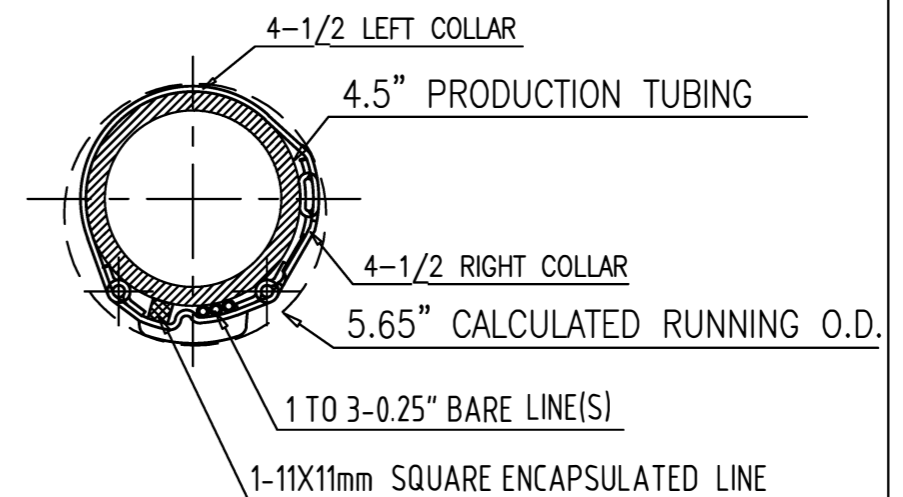
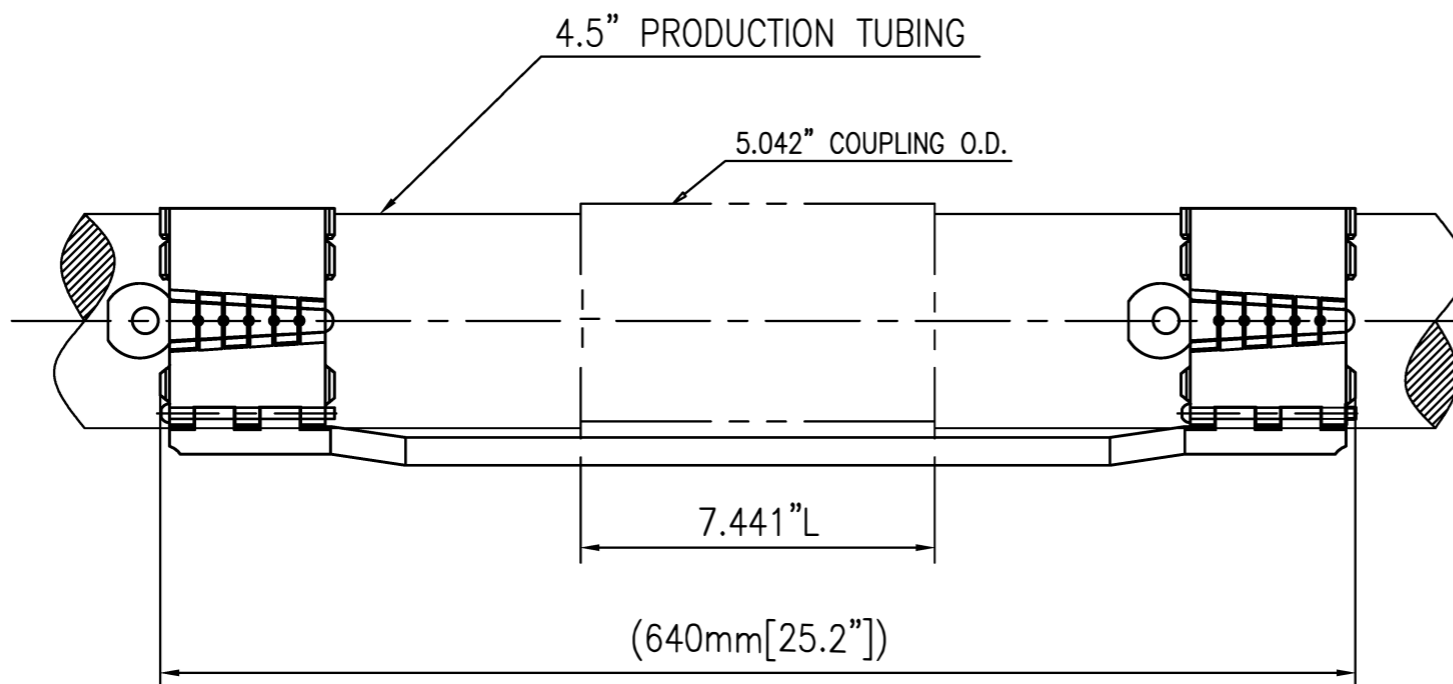
- Tamaños de protectores variados, desde 2-7/8" hasta 5-1/2".
- Protector configurable, para ser compatible con cualquier diseño de líneas.
- Uso en pozos desviados.

Especificaciones Técnicas

Modelo	SC-011
Material	Acero al carbón
Tamaño de tubería	4.500"
Tamaño de cople	5.042"
Diámetro exterior máximo	5.650"
Tubería de revestimiento recomendada	7" 38 lbs/ft
Longitud	0.64 m
Peso	5.70 lbs



DESCRIPTION	MATERIAL	QTY
4-1/2 LEFT COLLAR	Carbon Steel	2
4-1/2 RIGHT COLLAR	Carbon Steel	2
CHANNEL	Carbon Steel	1
HINGE PIN	Carbon Steel	4
TAPER PIN	Carbon Steel	2



PROTECTOR IS INSTALLED ON 4.5" PRODUCTION TUBING
WITH CABLE- 1-11X11mm SQUARE ENCAPSULATED LINE
1 TO 3-0.25" BARE LINE(S)

5.65" CALCULATED RUNNING O.D. < 5.795" CASING DRIFT

Corrosion protection: galvanized surface

UNIT WEIGHT: 5.70 LBS (EST.)

DESIGNER	LH	MATERIAL	Carbon Steel	ALTOPETRUM	
REVIEWER	XW	MATERIAL SPECIFICATION	3mm		
THE DATE	2022-03-21	SCALE	1:1	4500SC-011	Rev
					1